

Platz-Max-Rain Ersatzteile



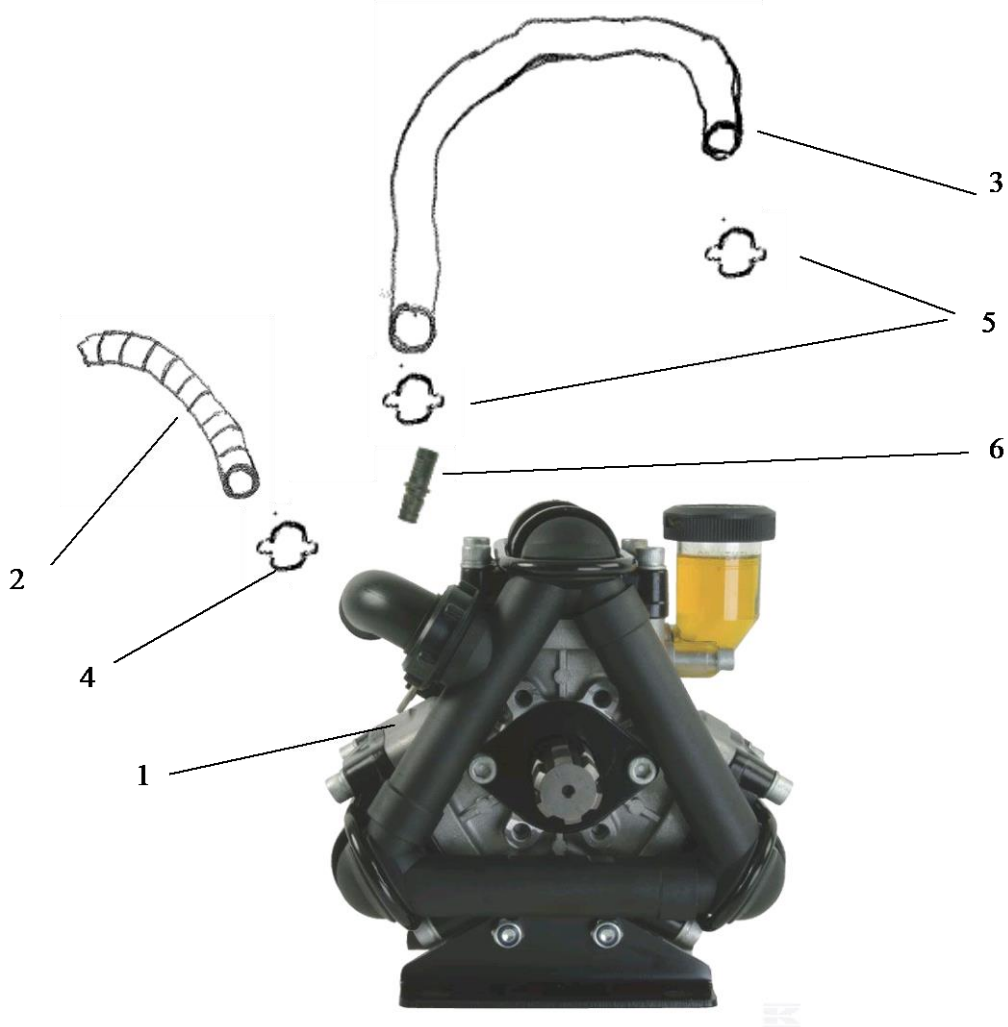
Rampelmann & Spliethoff OHG Greffener Str. 11 D-48361 Beelen
Tel. 02586/9304-0 Fax. 02586/9304-30
Homepage: www.platz-max.de e-mail: info@rasplie.de

E – Teile Rain

	Seite
Pumpe.....	1
Leitungen.....	2
Armatur.....	3
Düsenhalter.....	4
Düsenleitungen.....	5
Behälter.....	6
Fassrahmen.....	7
Fassrahmen 3-D Zeichnung.....	8

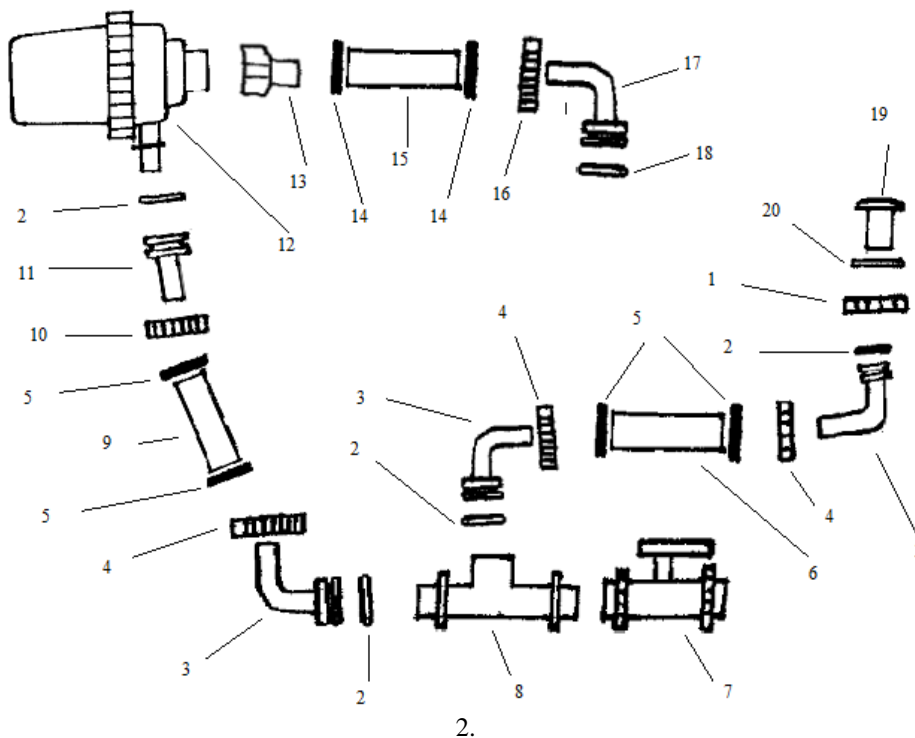
Pumpe

Lfd. Nr.	Bezeichnung	Best. Nr.
1	Pumpe BP 105 bis P-M 2,20m Pumpe BP 151 ab P-M 2,50m	MBRS BP 105 MBRS BP 151
2	Schlauch zum Filter (Pumpe BP 105) gelb Schlauch zum Filter (Pumpe BP 151) klar	SL 25035-550 034946-550
3	Schlauch zur Armatur blau	SL 6100-800
4	Schlauchselle (Pumpe BP 105) Schlauchselle (Pumpe BP 151)	OOR 4043 RHC 4851
5	Schlauchselle	OOR 3437
6	Stecktülle (Pumpe BP 105) O-Ring (Pumpe BP 105) ohne Abbildung Winkel (Pumpe BP 151) O-Ring (Pumpe BP 151)	2802 0014 610041
7	Gelenkwelle ohne Abbildung	T100560



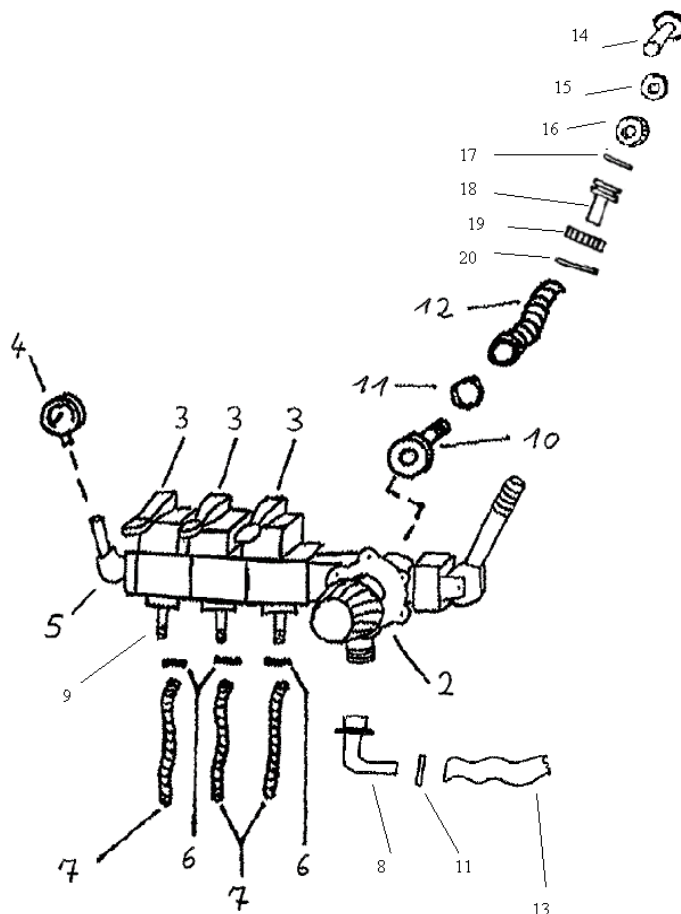
E – Teile Rain

Lfd. Nr.	Bezeichnung	Best. Nr.	
1	Überwurfmutter	2052050	
2	O-Ring	G 100 51	
3	Schlauchtülle 90°	116 530	
4	Überwurfmutter	200 2050	
5	Schlauchschelle	OOR 3437	
6	Schlauch	SL 25.030 - 280	
7	Kugelhahn	MBRS4050111513	
8	T-Stück	132050	
9	Schlauch	SL 25.030 - 800	
10	Überwurfmutter	2002050	
11	Schlauchtülle //	(Pumpe BP 105) (Pumpe BP 151)	106530 116530
12	Saugfilter	312 153	
13	Reduzierung //	(Pumpe BP 105) (Pumpe BP 151)	100535 100540
14	Schlauchschelle (Pumpe BP 105) (Pumpe BP 151)	OOR 4043 RHC 48 51	
15	Schlauch 35mm // 40mm	(Pumpe BP 105) (Pumpe BP 151)	SL 25.035 – 550 034.946
16	Überwurfmutter		
17	Schlauchtülle 90° Stecktülle gerade	(Pumpe BP 151) (Pumpe BP 105)	2802 0014
18	O-Ring		
19	Verschraubung	220 052	
20	Flachdichtung	G 40005	



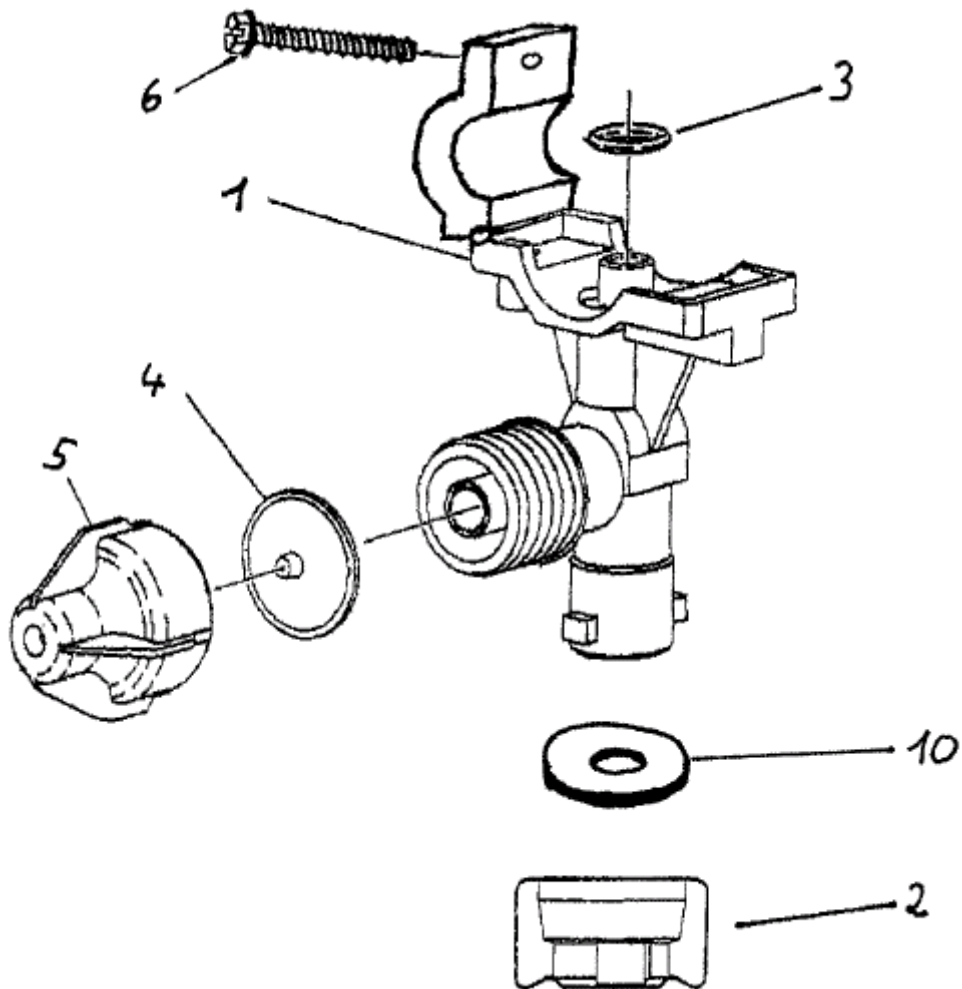
E – Teile Amatur Rain

Lfd. Nr.	Bezeichnung	Best. Nr.
1	Amatur komplett	MBRS A471.1302.000.000
2	Haupschalt.-mit Höchstdruckventil	342 471202
3	Teilbreitenventil	342 463051
4	Manometer	MBRS 405 0859931
5	Gewindestutzen	463011130
6	Schelle	323 3222 200
7	Schlauch	LS 130
8	Schlauchtülle 90°	473001C25
9	Schlauchtülle 90° 13mm	463001C13
10	Schlauchtülle	342 471202.141
11	Schelle	OOR 3437
12	Schlauch	SL 25.030 – 430
13	Schlauch	SL6100
14	Ablaufstutzen	220052
15	Flachdichtung	G40005
16	Mutter	2052050
17	O-Ring	G10051
18	Schlauchtülle	106530
19	Überwurfmutter	2002050
20	Schelle	OOR3437



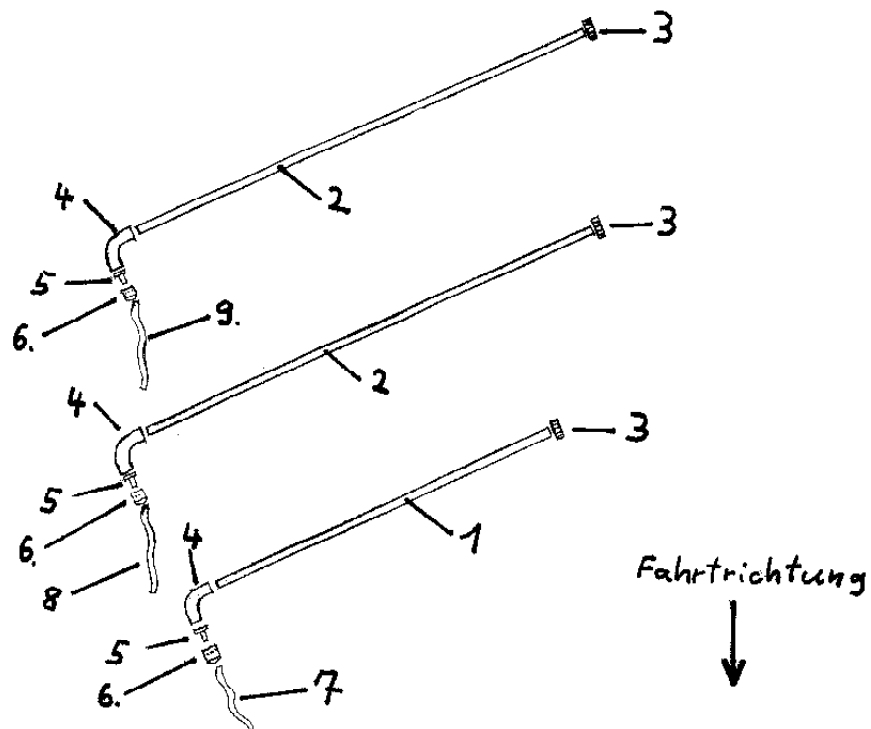
E – Teile Düsenhalter

Lfd. Nr.	Bezeichnung	Best. Nr.
1	Düsenhalter	MBRS A402.725.000.000
2	Düsenkappe	MBRS A402.902.100.00
3	O-Ring	OR 93
4	Dichtung	MBRS A400.040.03.000.00
5	Nachtropfsicherung	402.012.100
6	Schraube	484.12.68
7	Düse ohne Abbildung	MBRS 6ID.567.560.0000
8	Hufschlagdüse ohne Abbildung	MBRS 60C. 806.300.0000
9	Kappe für Hufschlagdüse ohne Abbildung	MBRS A402.900.300.000
10	Flachdichtung	402 200 040



E – Teile Düsenleitung

Lfd. Nr.	Bezeichnung	Best. Nr.
1	Düsenrohr für Platz-Max 1,60m	MBRS 2000.1200
	// Platz-Max 1,80m	MBRS 2000.1400
	// Platz-Max 2,20m	MBRS 2000.1740
	// Platz-Max 2,50m	MBRS 2000.2000
	// Platz-Max 2,70m	MBRS 2000.2240
2	Düsenrohr für Platz-Max 1,60m	MBRS 2000.1400
	// Platz-Max 1,80m	MBRS 2000.1740
	// Platz-Max 2,20m	MBRS 2000.2000
	// Platz-Max 2,50m	MBRS 2000.2500
	// Platz-Max 2,70m	MBRS 2000.2500
3	Endstopfen	210 20 20
4	Winkel	MBRS 405 011 0150
5	Einstecknippel	SF 4411
6	Kuppler	073 915
7	Schlauch zur Amatur Platz-Max 1,60m-1,80m	LS 130.2600
	// Platz-Max 2,20m	LS 130.2600
	// Platz-Max 2,50m-2,70m	LS 130.3000
8	Schlauch zur Amatur Platz-Max 1,60m-1,80m	LS 130.2900
	// Platz-Max 2,20m	LS 130.3100
	// Platz-Max 2,50m-2,70m	LS 130.3700
9	Schlauch zur Amatur Platz-Max 1,60m-1,80m	LS 130.3100
	// Platz-Max 2,20m	LS 130.3400
	// Platz-Max 2,50m-2,70m	LS 130.4000



E - Teile Behälter

Lfd. Nr.	Bezeichnung	Best. Nr.
1	Behälter 400 Liter 500 Liter 600 Liter 800 Liter 1000 Liter	MBRS 210 6200 MBRS 210 6300 MBRS 210 6400 MBRS 210 6500 MBRS 210 6600
2	Deckel 400 Liter 500 Liter 600 Liter 800 Liter 1000 Liter	
3	Füllstandsanzeige ohne Abbildung	509219



E – Teile Faßrahmen

Lfd. Nr.	Bezeichnung	Best. Nr.
1	Rahmen 400 Liter Rahmen 600 Liter Rahmen 800 Liter Rahmen 1000 Liter	MB5 9 027 00 MB5 9 027 00 MB5 9 026 00 MB5 9 026 00
2	Arm Schäkel Kette Zugfeder	MB5 9 003 00 DS 10 CK 60V - 1100 MBRS RZ-153 CX
3	Klemme	MB5 9 0028 00
4	Unterlenker	MB5 9 008 00
5	Aufnahme Kugel Kugel	MB5 9 025 00 Z 992270
6	Fuß	MB5 9 005 00
7	Aufnahmeplatte	MB5 4 272 00
8	Halter Düsenleitung Kunststoffschelle schwarz	MB5 9 021 00 RS 320
9	Halter Düsenrohr	MB5 9 001 00
10	Klappe	MB5 9 020 00
11	Zugdeichsel Kugelumkupplung	MB5 9 019 00 MBRS 05260

